



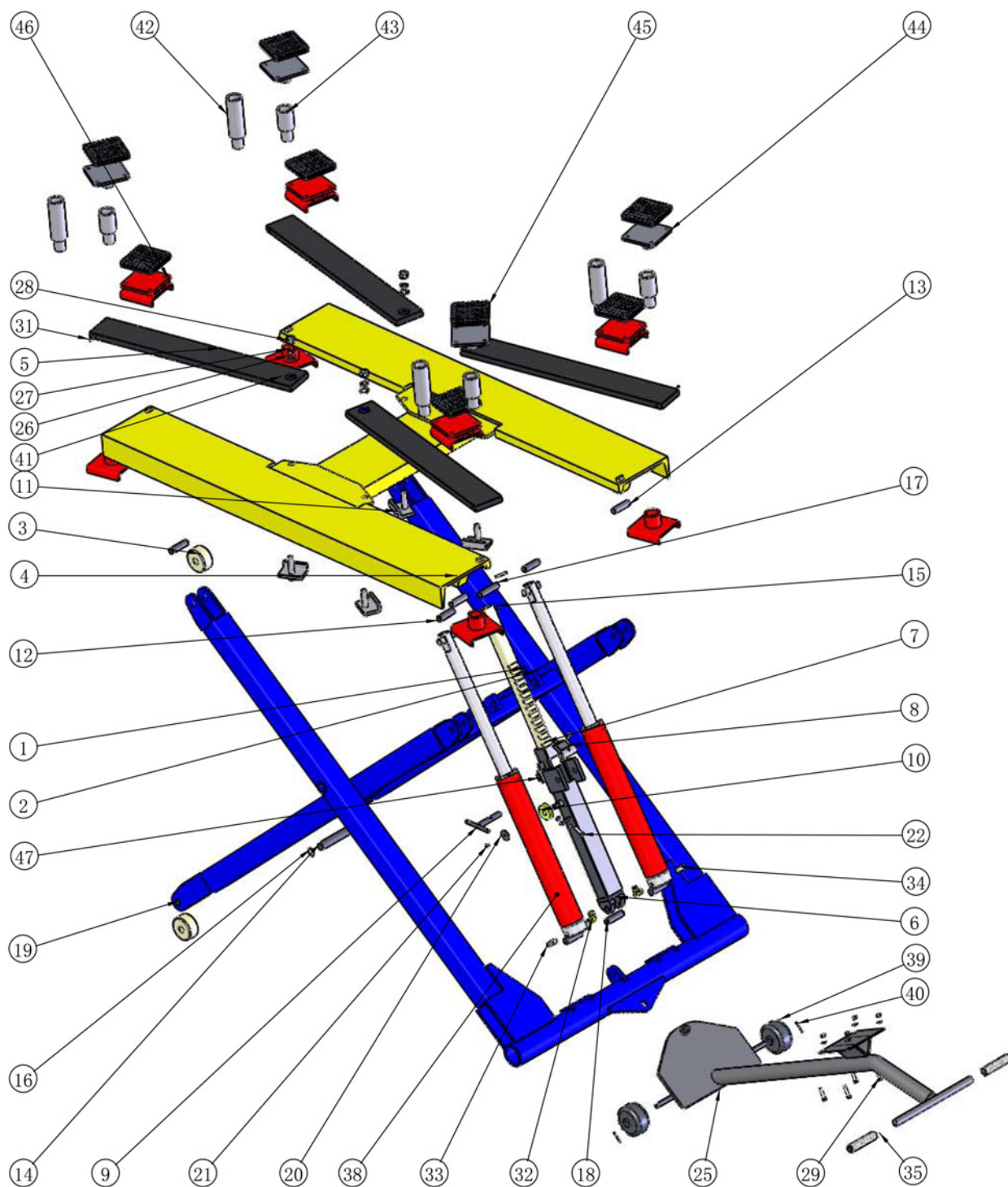
СПИСОК ЗАПАСНЫХ ЧАСТЕЙ

Подъемник ножничный TST 27M

Конфиденциально

1

9/12





СПИСОК ЗАПАСНЫХ ЧАСТЕЙ

Подъемник ножничный TST 27M

Конфиденциально

2

9/12

NO	ART.	Description	Описание	Кол-во, шт.
1	1050030100	Top cover weldment	Верхняя крышка	1
2	1050030200	Outline border arm weldment	Внешний элемент ножниц	1
3	1050030300	Interior border arm weldment	Внутренний элемент ножниц	1
4	1050030600	Locking device weldment	Запорное устройство	1
5	1050030290	Down roller Ø80	Нижний ролик Ø80	4
6	1050030002	Lifting arm (left and right) 20t	Подъемная лапа (левая и правая) 20 т	2
7	1050030002	Lifting arm (left and right) 20t	Подъемная лапа (левая и правая) 20 т	2
8	1050030003	Connection axis Ø25	Соединительный штифт Ø25	2
9	1050030004	Cylinder top axis Ø19	Верхний палец цилиндра Ø19	2
10	1050030005	Connection axis Ø19	Соединительный штифт Ø19	2
11	1050030006	Drop preventing top axis Ø19	Верхний штифт, предотвращающий падение автомобиля Ø19	1
12	1050030007	Drop preventing bottom axis Ø19	Нижний штифт, предотвращающий падение автомобиля Ø19	1
13	1050030008	Spin preventing angle iron weldment	Угловой штифт, предотвращающий вращение	4
14	1050030009	Goods delivery rack	Goods delivery rack	
15	1050030696	Drop preventing block Ø48	Стопор, предотвращающий падение Ø48	1
16	1050030602	Locking weldment	Стопор	1
17	1050030695	Locking axis Ø10, Ø15	Стопорный штифт Ø10, Ø15	1
18	1050030690	Pulley Ø50	Шкив Ø50	1
19	9030020004	Circlip for shaft A type Ø19	Стопорное кольцо для вала, тип А, Ø19	18
20	9030020006	Circlip for shaft A type Ø25	Стопорное кольцо для вала, тип А, Ø25	2
21	1050030210	Pulley axis Ø19	Палец шкива Ø19	4
22	1050030691	Flat washer 2t	Плоская шайба 2 т	1
23	9011009012	Cross recess head screw M6*8	Винт М6*8 с крестообразным вырезом в головке	1
24	9011003014	Hexagon socket head screw M8*30	Винт М8*30 с внутренним шестигранником в головке	1



СПИСОК ЗАПАСНЫХ ЧАСТЕЙ

Подъемник ножничный TST 27M

Конфиденциально

3

9/12

25	9020010006	Hexagon nut M8	Шестигранная гайка M8	6
26	9011003012	Hexagon screw M8*20	Винт с шестигранной головкой M8*20	1
27	1050030501	Walk bracket, weldment	Скоба	1
28	9030034013	Flat washer C grade Ø16	Плоская шайба, класс C, Ø16	4
29	9030031013	Standard spring washer Ø16	Стандартная пружинная шайба Ø16	4
30	9020010015	Hexagon nut M16	Шестигранная гайка M16	4
31	9010040003	Hexagon bolt M8*35	Болт с шестигранной головкой M8*35	4
32	9030034004	Flat washer C grade Ø8	Плоская шайба, класс C, Ø8	4
33	9030010009	Elastic cylinder pin stright slot Ø6*40	Прямое отверстие эластичного штифта цилиндра Ø6*40	4
34	9040020014	Direct bend screw JIC 1/4" (1/2"-20) NPT 1/4"-18	Direct bend screw JIC 1/4" (1/2"-20) NPT 1/4"-18	2
35	9040020004	Direct screw JIC 1/4" (1/2"-20) NPT 1/4"-18	Direct screw JIC 1/4" (1/2"-20) NPT 1/4"-18	1
36	9040020013	Screwed plug NPT 1/4"	Резьбовая заглушка NPT 1/4"	1
37	1050030591	Grip L=112	Захват Д=112	2
38	9030034010	Flat washer C grade Ø14	Плоская шайба, класс C, Ø14	1
39	9040030009	Cylinder	Цилиндр	2
40	1050030560	Pulley Ø100	Шкив Ø100	2
41	9030011001	Cotter pin Ø2.5x30	Шпилька Ø2.5x30	2
42	1050030401	Lifting palm sliding support	Скользящая опора подъемной ладони	4
43	1010013009	Pad extension L=182	Удлинитель подушки Д=182	4
44	1010013010	Pad extension 1 L=113	Удлинитель подушки 1 Д=113	4
45	1010013212	Lifting palm weldment	Подъемная ладонь	4
46	1010013011	Rubber tray	Резиновый лоток	8
47	1050030402	Lifting palm sliding support	Скользящая опора подъемной ладони	4
48	1050030692	Stretching spring Ø1	Пружина Ø1	1